



MF-26S 雾化风扇（落地式）

使用说明书

Deton



广东肇庆德通有限公司

联系电话：400-168-0848

地址：广东省肇庆市德庆县新圩镇榄树桥开发区

邮编：526600



二维码

公众号



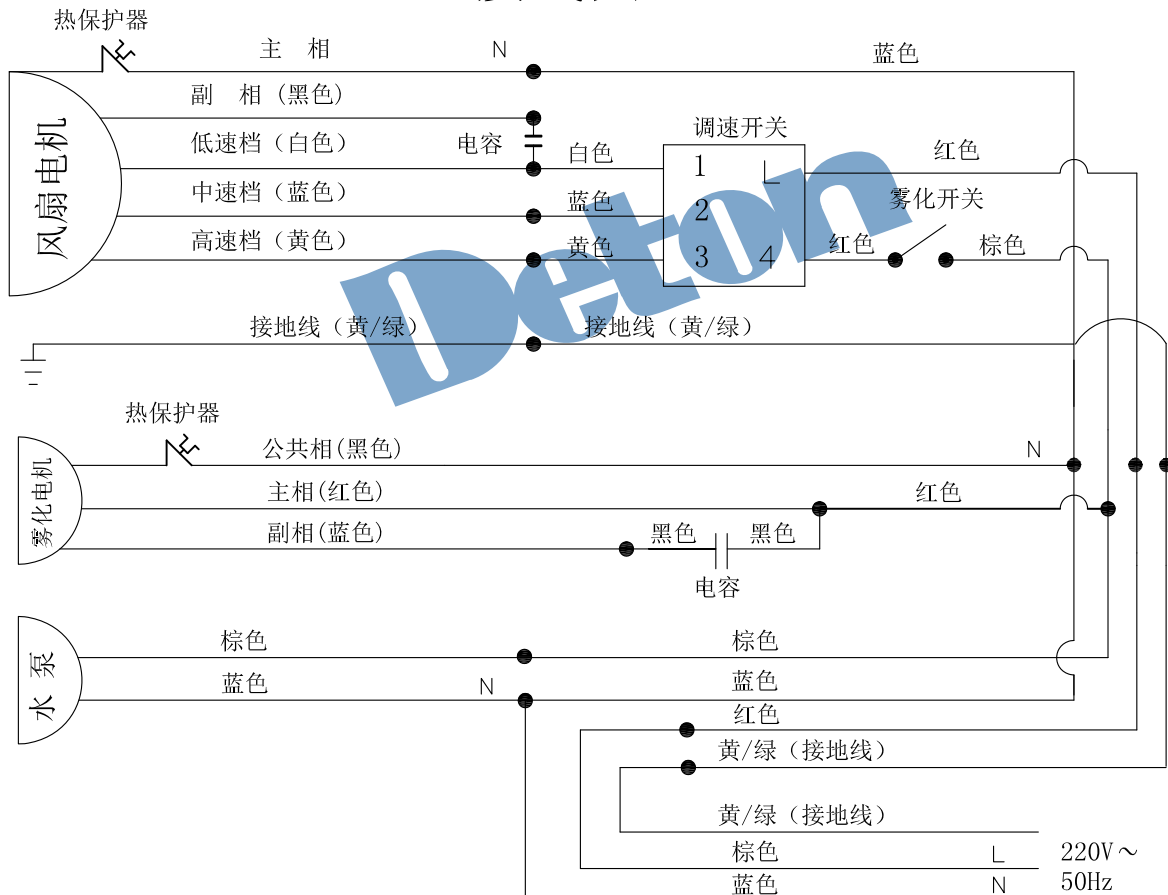
二维码

手机网站

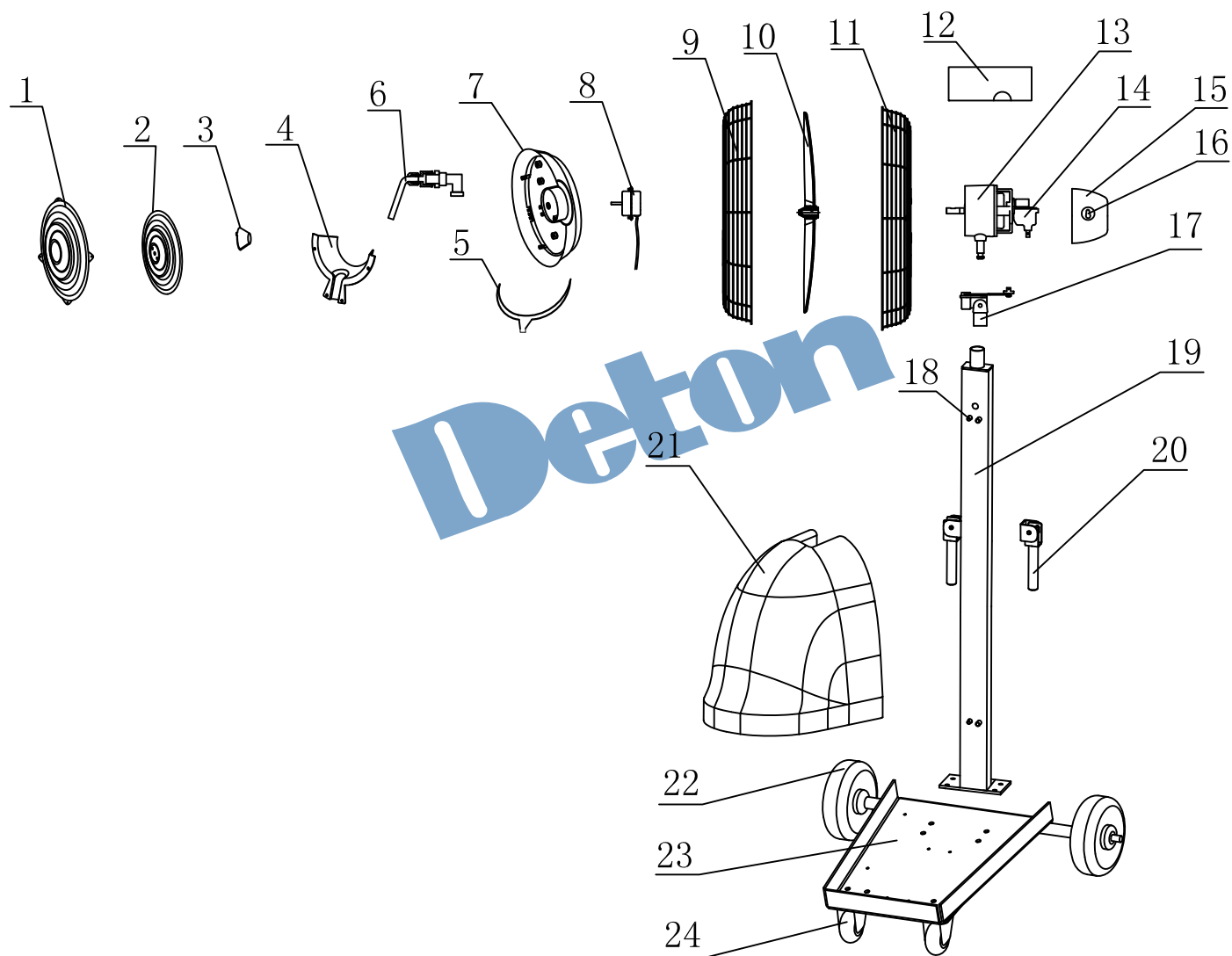
使用说明

1. 风扇应使用于铭牌规定的电压和频率，不宜在腐蚀性环境中使用。
2. 风扇应使用于海拔高度不超过1000米，环境温度不超过40°C的地方。
3. 当风扇采用插座供电时，应符合IEC335-1标准；当采用电源线直接供电时，应在固定布线中安装触点开距不少于3mm的全极开关。
4. 风扇摇头角度调节：拧松注塑摇头螺钉，移至你所需的位置（螺钉越往外，摇头角度越大），拧紧注塑摇头螺钉。风扇仰俯角度调节：拧松紧固螺母，移动电机至你所需的角度，拧紧紧固螺母。
5. 风扇尾罩有个调速开关，控制风扇电机的高、中、低三档，立柱侧面有个雾化开关，控制雾化电机和水泵。雾化开关只有当调速开关接通时，才起控制作用。
6. 风扇处于带雾的运行方式时，雾化的大小可以在“OFF”和“ON”之间进行无级调节。
7. 风扇选择使用带雾的运行方式则在使用前必须往水箱里注适量水（水泵）。水箱注满水后处于最大雾化状态可以连续运行3个小时，在水箱不够水时应再加水以获得雾化效果，当水箱需要清洗放水时可打开水箱后面的放水阀将水放出（放水阀位置见图9）。
8. 小车推手设置于立柱上，可以实现收藏功能，具体使用方法见图11。
9. 在使用手推车时，当小车停下来时必须把前轮车刹打上，同时小车不宜停在斜波处，防止小车向前自然滑动，在未打开车刹前不要用力推动小车，以免损坏。
10. 每次使用前应对水箱进行清洗，清洗前应将水泵取出。使用完毕后，将水箱内的水放出。

接线图



结构示意图



- | | | | |
|----|-------|----|-------------|
| 1 | 安全罩 | 13 | 风扇电机 |
| 2 | 雾化盘 | 14 | 波箱 |
| 3 | 锥形块 | 15 | 尾罩 |
| 4 | 接水板 | 16 | 调速开关 |
| 5 | 护水板 | 17 | 托盘摇头机构 |
| 6 | 铜管 | 18 | ∅10接头、∅10弯头 |
| 7 | 聚水盘 | 19 | 立柱 |
| 8 | 制雾电机 | 20 | 手柄 |
| 9 | 前风网 | 21 | 水箱 |
| 10 | 风叶 | 22 | 大车轮 |
| 11 | 后风网 | 23 | 车架 |
| 12 | 电机防护罩 | 24 | 小车轮 |

保 养

1. 为保持风扇整洁美观、经久耐用，应对风扇适时进行清洁。
2. 清洁风扇时，应先切断电源，风叶应停止转动，打开网扣及松开螺钉，然后拆开前风网和拆下风叶，用软扫、软布或沾少许清洁液拭擦（切勿用汽油或其它对电镀件和油漆件等有腐蚀的液体），清洁后用干布抹干，并按拆卸的反步骤安装好风扇。（注：雾化盘内雾化系统不能拆卸）。
3. 在清洁时注意不要让水流到电机里面和电器元件与水接触；不要碰撞风叶或改变风叶角度。
4. 为了保证水箱水质干净，请适时对水箱、收水盘等进行全面清洗。
5. 为了保证风扇摇头顺畅，请半年对摇头机构旋转部件加润滑油一次。
6. 风扇长时间不使用时，应将风扇清洗干净，并用胶袋将风扇封存。

注 意 事 项

1. 打开风扇主体包装箱时，务必按图示要求取出风扇主体。
2. 在风扇运转中切勿将手及任何异物插入风网或者雾化盘内。
3. 仰俯角度必须在规定范围内使用。
4. 不要将风扇安置在窗帘、门帘等易卷物品附近及或不平稳的地方。
5. 露体儿童、老年人和体弱者不宜连续吹冷风。
6. 如果电源软线损坏，为了避免危险，必须由制造商及其维修部或类似部门的专业人员更换。
7. 在使用风扇时如出现异常噪音、冒烟、风叶不转等异常情况，应立即切断电源，并送回本厂或请具有相关资格的专职人员检查维修。
8. 除本说明书所允许的保养范围外，非专业人员不得自行对风扇进行拆卸修理或改造。
9. 在使用带雾运行方式时，请把附近的防潮物品拿走，避免物品受潮。