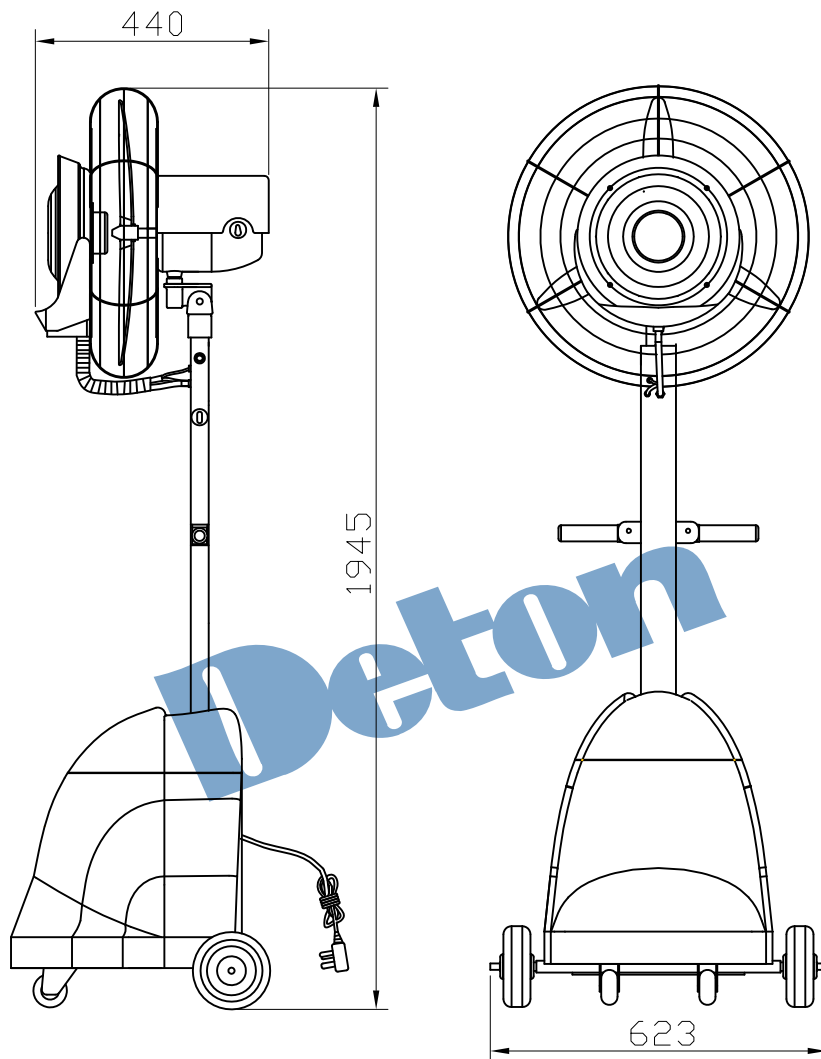




MF-26S雾化风扇（落地式）

参数 型号	1 档(低速档)				2 档(中速档)				3 档(高速档)				毛重 (KG)	水箱 容积 (L)	使用 时间 (h)	使用 面积 (m ²)
	转速 rpm	风量 m ³ /min	噪音 dB	功率 W	转速 rpm	风量 m ³ /min	噪音 dB	功率 W	转速 rpm	风量 m ³ /min	噪音 dB	功率 W				
MF-26S	1100	143	55	242	1250	174	60	260	1400	220	68	287	50.1	20	4-8	40-80



尺寸单位 (mm)